

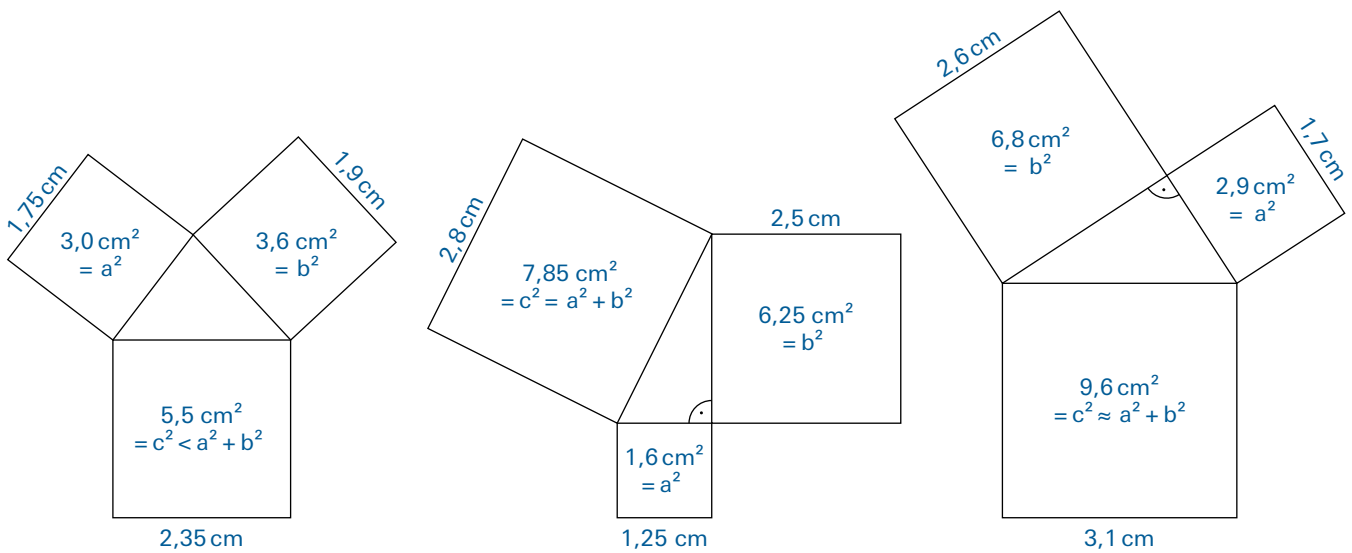
mathbuch 2 :: LU12 :: Arbeitsheft+ :: weitere Aufgaben «Grundanforderungen» (Lösungen)

301 Vergleiche bei jedem Dreieck die Gesamtfläche der beiden kleinen Seitenquadrate mit der Fläche des grösseren Seitenquadrats. Was stellst du fest? Begründe.

Im ersten Fall ist die Fläche des grossen Quadrats grösser als die Flächen der kleineren Quadrate zusammen.

Im zweiten und dritten Fall ist die Fläche des grössten Quadrats so gross wie die Summe der Flächen der beiden kleineren Quadrate (bis auf Mess- und Rundungsungenauigkeiten).

Grund: das innen liegende Dreieck ist rechtwinklig.



302 Berechne die fehlenden Grössen in den rechtwinkligen Dreiecken.

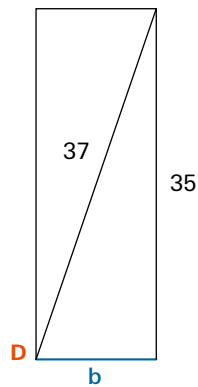
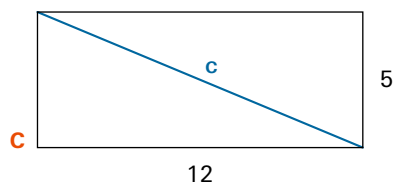
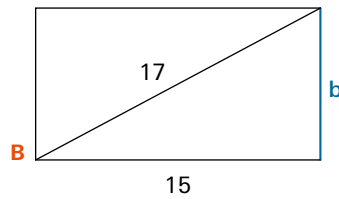
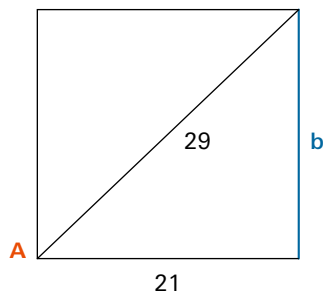
	Hypotenuse	längere Kathete	kürzere Kathete
A	8,5	7,5	4
B	85	77	36
C	97	72	65
D	8,9	8,0	3,9

mathbuch 2 :: LU12 :: Arbeitsheft+ :: weitere Aufgaben «Grundanforderungen» (Lösungen)

303 Welche Dreiecke sind rechtwinklig, welche spitzwinklig, welche stumpfwinklig? Kreuze an.

	a	b	c	rechtwinklig	spitzwinklig	stumpfwinklig
A	3	5	7	<input type="checkbox"/>	<input type="checkbox"/>	<input checked="" type="checkbox"/>
B	97	72	65	<input checked="" type="checkbox"/>	<input type="checkbox"/>	<input type="checkbox"/>
C	12	21	20	<input type="checkbox"/>	<input checked="" type="checkbox"/>	<input type="checkbox"/>
D	3,6	7,7	8,5	<input checked="" type="checkbox"/>	<input type="checkbox"/>	<input type="checkbox"/>
E	14	30	22	<input type="checkbox"/>	<input type="checkbox"/>	<input checked="" type="checkbox"/>
F	14,5	10,5	10	<input checked="" type="checkbox"/>	<input type="checkbox"/>	<input type="checkbox"/>

304 Berechne die fehlenden Längen



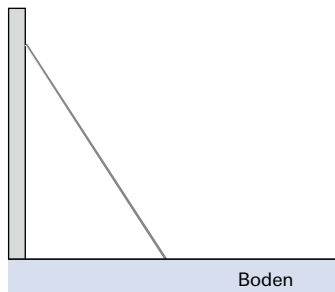
A $b = \frac{20}{\quad}$
 C $c = \frac{13}{\quad}$

B $b = \frac{8}{\quad}$
 D $b = \frac{12}{\quad}$

mathbuch 2 :: LU12 :: Arbeitsheft+ :: weitere Aufgaben «Grundanforderungen» (Lösungen)

Rohr an einer Wand

305



Ein gerades Stahlrohr von der Länge 10 m ist an eine Mauer gelehnt. Der Fusspunkt des Rohrs ist 6 m von der Mauer entfernt. Wie viele m über dem Boden berührt das Rohr die Mauer?

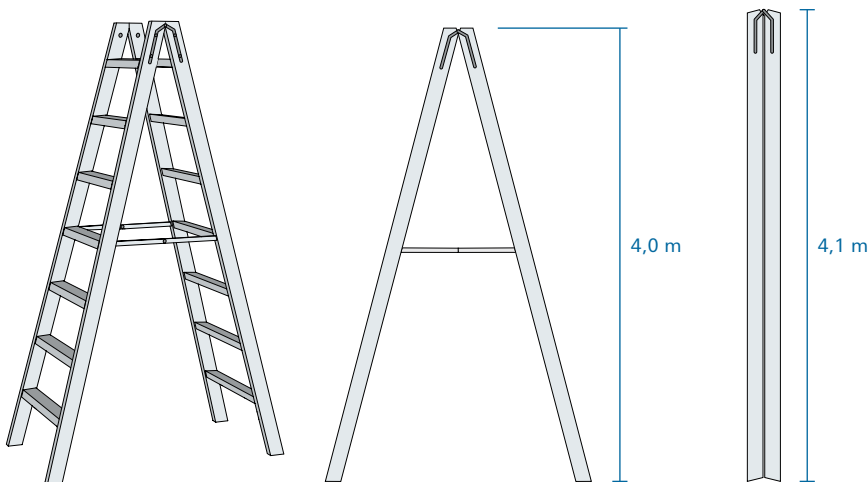
8 m

306

Ein gleichschenkliges Dreieck hat die Seitenlängen $a = b = 10$ cm und $c = 12$ cm. Berechne den Flächeninhalt des Dreiecks.

 $A = 48 \text{ cm}^2$ (weil $h = 8$ cm ist)

307



Eine Bockleiter ist im zusammengeklappten Zustand 4,1 m, im ausgeklappten Zustand 4 m hoch. Wie weit sind die beiden Fusspunkte der Bockleiter im ausgeklappten Zustand auseinander?

1,8 m